

**INDICE**

<b>1</b>	<b>OBJETO .....</b>	<b>3</b>
<b>2</b>	<b>CAMPO DE APLICACIÓN.....</b>	<b>3</b>
<b>3</b>	<b>TIPO .....</b>	<b>3</b>
<b>4</b>	<b>CARACTERÍSTICAS ELÉCTRICAS .....</b>	<b>3</b>
<b>4.1</b>	<b>Tensión asignada.....</b>	<b>3</b>
<b>4.2</b>	<b>Tensión de ensayo de rigidez dieléctrica .....</b>	<b>3</b>
<b>4.3</b>	<b>Resistencia de aislamiento .....</b>	<b>4</b>
<b>4.4</b>	<b>Calentamiento .....</b>	<b>4</b>
<b>4.5</b>	<b>Resistencia a los cortocircuitos .....</b>	<b>4</b>
<b>5</b>	<b>CARACTERÍSTICAS CONSTRUCTIVAS .....</b>	<b>4</b>
<b>5.1</b>	<b>Diseño .....</b>	<b>4</b>
<b>5.2</b>	<b>Naturaleza de la envolvente .....</b>	<b>5</b>
<b>5.3</b>	<b>Grado de protección .....</b>	<b>5</b>
<b>5.4</b>	<b>Accesibilidad de las partes interiores.....</b>	<b>5</b>
<b>5.5</b>	<b>Cerramiento .....</b>	<b>5</b>
<b>6</b>	<b>COMPONENTES DE LA CAJA DE SECCIONAMIENTO.....</b>	<b>6</b>
<b>6.1</b>	<b>Embarrado de fases .....</b>	<b>6</b>
<b>6.2</b>	<b>Embarrado neutro .....</b>	<b>6</b>
<b>6.3</b>	<b>Bases para fusibles .....</b>	<b>6</b>
<b>6.4</b>	<b>Cuchillas seccionadoras .....</b>	<b>6</b>
<b>6.5</b>	<b>Entrada y salida de cables .....</b>	<b>6</b>
<b>6.5.1</b>	<b>Entrada y salida de distribución .....</b>	<b>6</b>
<b>6.5.1.1</b>	<b>Conexión entrada y salida línea distribución .....</b>	<b>7</b>
<b>6.5.2</b>	<b>Salida hacia la caja general de protección .....</b>	<b>7</b>
<b>6.5.2.1</b>	<b>Conexión salida hacia la caja general de protección .....</b>	<b>7</b>
<b>7</b>	<b>SOLUCIÓN CONSTRUCTIVA.....</b>	<b>9</b>

REALIZADA POR:

**DIRECCIÓN DE DESARROLLO Y MANTENIMIENTO**

APROBADA POR:

**SUBDIRECCIÓN GENERAL DE OPERACIONES**

**VºBº**

EDITADA EN: **SEPTIEMBRE 2002**

REVISADA EN: **OCTUBRE 2009**

ÁMBITO:

**ENDESA DISTRIBUCIÓN ELÉCTRICA**



SUBDIRECCIÓN GENERAL DE OPERACIONES

**NORMA GE CNL003  
CAJA DE SECCIONAMIENTO  
PARA LÍNEAS SUBTERRÁNEAS  
EN BAJA TENSIÓN**

CNL00300.DOC

5ª Edición

Hoja 2 de 12

<b>8</b>	<b>MARCAS .....</b>	<b>10</b>
<b>9</b>	<b>INSTALACIÓN Y FIJACIÓN.....</b>	<b>10</b>
<b>10</b>	<b>ENSAYOS DE CALIFICACIÓN .....</b>	<b>10</b>
<b>11</b>	<b>DOCUMENTOS DE REFERENCIA .....</b>	<b>10</b>
	<b>ANEXO - ESPECIFICACIONES TÉCNICAS CORPORATIVAS ASOCIADAS.....</b>	<b>12</b>

REALIZADA POR:

**DIRECCIÓN DE DESARROLLO Y  
MANTENIMIENTO**

APROBADA POR:

**SUBDIRECCIÓN GENERAL DE  
OPERACIONES**

**VºBº**

EDITADA EN: **SEPTIEMBRE 2002**

REVISADA EN: **OCTUBRE 2009**

ÁMBITO:

**ENDESA DISTRIBUCIÓN ELÉCTRICA**

## 1 OBJETO

La presente norma tiene por objeto definir las características constructivas y los ensayos que deben satisfacer las cajas de seccionamiento para líneas subterráneas de distribución en baja tensión.

## 2 CAMPO DE APLICACIÓN

Su empleo en la distribución subterránea es para permitir la "**entrada y salida**" de la línea de distribución a la vez que derivar hacia la caja general de protección del cliente.

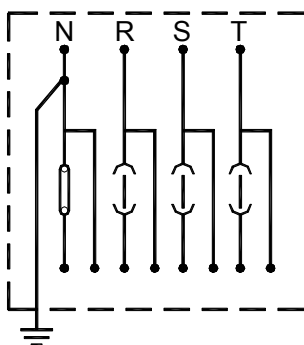
Se dispondrá en los puntos en que lo requieran las necesidades de explotación o la configuración de las líneas de distribución de baja tensión.

## 3 TIPO

Se distingue el tipo siguiente:

- caja de seccionamiento para 400 A

y el esquema eléctrico a cumplimentar es el siguiente:



## 4 CARACTERÍSTICAS ELÉCTRICAS

### 4.1 Tensión asignada

La tensión asignada será de 500 V.

### 4.2 Tensión de ensayo de rigidez dieléctrica

Los valores de las tensiones de ensayo serán los siguientes:

- a frecuencia industrial, se aplicarán durante un minuto
  - 2.500 V entre partes activas, estando establecida la continuidad de los circuitos

- 5.250 V entre partes activas y masa
- a la onda 1,2/50 se aplicarán 8 kV entre partes activas y masa

Se entiende por masa de las hojas metálicas que, para este ensayo específico, se sitúan recubriendo la superficie exterior de la envolvente de la caja.

#### **4.3 Resistencia de aislamiento**

La resistencia de aislamiento entre partes activas y masa no será inferior a  $1000 \Omega/V$ , referida a la tensión asignada del circuito con respecto a tierra.

No es necesario realizar esta medida cuando se haya efectuado el ensayo de rigidez dieléctrica.

#### **4.4 Calentamiento**

Los ensayos se realizarán de acuerdo con las intensidades nominales de las bases.

Los calentamientos máximos admisibles serán los indicados a continuación:

- bases para fusibles tipo cuchillas: Norma UNE-EN 60269 (serie)
- puntos de conexión de los conductores: 80°C
- envolventes exteriores accesibles: 40°C

#### **4.5 Resistencia a los cortocircuitos**

La caja de seccionamiento deberá soportar los efectos de los cortocircuitos que puedan producirse en cualquier punto de la misma.

La intensidad de cortocircuito prevista en los bornes de entrada de la caja es de 20 kA eficaces a la tensión asignada de 500 V.

### **5 CARACTERÍSTICAS CONSTRUCTIVAS**

#### **5.1 Diseño**

Para conseguir una mayor uniformidad en el conjunto de la instalación, el diseño de la caja de seccionamiento y su tapa deberá ser similar al de la caja general de protección teniendo en cuenta que deberá permitir, ubicar, fijar y manipular con comodidad y seguridad los componentes que se indican en el apartado 6.

Estará realizada de forma que en ninguna parte de su envolvente se produzcan estancamientos de agua debidos a la lluvia, rocío, etc.

Además, dispondrá de un sistema de autoventilación que no reducirá el grado de protección establecido.

## **5.2 Naturaleza de la envolvente**

El material utilizado será polyester armado con fibra de vidrio y cumplirá con las condiciones requeridas para superar los ensayos de resistencia al fuego de acuerdo con lo indicado en : Norma UNE-EN 60695-2-10 , Norma UNE-EN 60695-2-11 , Norma UNE-EN 60695-2-12 y Norma UNE-EN 60695-2-13.

La caja estará constituida por materiales aislantes, de clase térmica A como mínimo según Norma UNE 21305, capaz de soportar las sollicitaciones mecánicas y térmicas, así como los efectos de la humedad, susceptibles de presentarse en servicio normal.

Además, dispuestas en posición de servicio, cumplirán todo lo que sobre el particular indica la Norma UNE-EN 60439-1 y tendrán grado de inflamabilidad según señala la Norma UNE-EN 60439-3.

## **5.3 Grado de protección**

La caja de seccionamiento en posición de servicio deberá mantener, como mínimo, el grado de protección IP 43, según la Norma UNE 20324 contra la penetración de cuerpos sólidos y rígidos.

El grado de protección contra los impactos mecánicos será IK 09 según la Norma UNE-EN 50102.

## **5.4 Accesibilidad de las partes interiores**

Deberá ser accesible por la cara frontal de la caja y su manipulación únicamente podrá realizarla personal de Grupo ENDESA, por lo que deberá existir algún dispositivo para el cerramiento de la tapa.

Dispondrá además, de un sistema en el que la tapa en posición abierta, quede unida al cuerpo de la caja sin que entorpezca la realización de los trabajos en su interior.

## **5.5 Cerramiento**

El cierre de la caja de seccionamiento se realizará mediante tornillo/s imperdible/s de cabeza triangular de 11 mm de lado, con un orificio de  $\varnothing$  2 mm que permita el paso del hilo del precinto.

Además, deberá ser posible su condenamiento utilizando el candado establecido por Grupo ENDESA. Para ello, dispondrá de los dispositivos precisos para este cometido.

El condenamiento por candado es **imperativo** el **efectuarlo** una vez instalada y fijada la caja de seccionamiento en posición de servicio.

## **6 COMPONENTES DE LA CAJA DE SECCIONAMIENTO**

### **6.1 Embarrado de fases**

El embarrado correspondiente a las fases será de pletina de cobre, de 150 mm<sup>2</sup> de sección como mínimo y estará adecuado, tanto eléctrica como mecánicamente, para la fijación de las bases para fusibles indicadas en 6.3.

### **6.2 Embarrado neutro**

El embarrado de neutro se dispondrá a la izquierda de la caja mirando a ésta en posición de servicio y estará constituido por pletina de cobre. Su sección podrá ser la mitad de la que resulte para las fases.

En un punto de este embarrado fácilmente accesible deberá estar dispuesto un puente, que también será de cobre, seccionable mediante tornillería.

### **6.3 Bases para fusibles**

Cada caja irá equipada con tres bases tipo BUC para fusibles tamaño 2 - In = 400 A - según la Norma UNE-EN 60269 (serie). Cumplirán además con la Norma GE NNL01700 y sus superficies de contacto serán del tipo "omega" o "lira".

Éstas serán conjuntos unipolares completos que permitan su desmontaje e intercambiabilidad y estarán situadas a la misma altura con respecto al fondo de la caja.

No se admitirán soluciones que impliquen el montaje de pinzas sueltas - con o sin su soporte aislante - sobre placas accesorias de fijación previo taladro de éstas.

Se intercalarán pantallas aislantes autoextinguibles, fácilmente desmontables, entre todos los polos (partes accesibles en tensión en entrada y salida de línea de distribución), de forma que sea imposible un cortocircuito entre fases o entre fases y neutro. El espesor mínimo de estas pantallas será de 2,5 mm.

### **6.4 Cuchillas seccionadoras**

Las cuchillas seccionadoras, que deberán ir incorporadas a las bases para fusibles serán de cobre, mínimo 20 x 6 mm, y estarán previstas para soportar - sin funcionamiento anómalo de las mismas - la intensidad asignada a las bases.

### **6.5 Entrada y salida de cables**

#### **6.5.1 Entrada y salida de distribución**

La entrada y salida de la línea de distribución, que se efectuará siempre por la base de la caja, estará concebida de tal modo que permita de forma fácil y segura la conexión de los cables.

Una vez conectados los conductores, deberá poderse instalar y fijar la correspondiente canal protectora de cables.

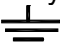
### **6.5.1.1 Conexión entrada y salida línea distribución**

Se atenderá a lo siguiente:

- para fases
    - la entrada de la línea de distribución se conectará directamente sobre las bases para fusibles por medio de terminales de pala y apriete por tornillería

Para ello las bases incorporarán un elemento con tornillo insertado de M10x30 y su correspondiente arandela plana, arandela elástica y tuerca

  - la salida de línea de distribución - al igual que la entrada - se conectará, por medio de terminales de pala y apriete por tornillería, directamente sobre el embarrado dispuesto a tal efecto, el cual dispondrá de dispositivos de tornillo insertado iguales a los de la entrada
- para neutro
    - al igual que para las fases, se establecerá tanto para la entrada como para la salida de línea de distribución un dispositivo con tornillo insertado de M10x30 y su correspondiente arandela plana, arandela elástica y tuerca para la conexión con terminal de pala
    - además, se dispondrá de otro elemento con tornillo insertado y tuerca de M8 para la conexión del terminal correspondiente al cable de Cu de 35 mm<sup>2</sup> a utilizar para la p. a t.

Este último elemento deberá situarse próximo al de salida hacia la caja general de protección y se distinguirá por tener a su lado y sobre el embarrado la marca 

La tornillería indicada (tornillo, arandela plana, arandela elástica y tuerca) será de acero inoxidable.

### **6.5.2 Salida hacia la caja general de protección**

La salida hacia la caja general de protección del cliente desde el interior de la caja de seccionamiento, se efectuará por la parte superior de ésta y a través de conos elásticos de  $\varnothing$  50 mm.

#### **6.5.2.1 Conexión salida hacia la caja general de protección**

En cuanto a los puntos donde debe efectuarse la conexión de las salidas hacia la caja general de protección responderán a lo siguiente:

- estarán situados sobre el embarrado y en la parte superior de éste mirando la caja de seccionamiento en posición de servicio

- para fases
  - al igual que para la línea de distribución, la conexión se efectuará mediante tornillo insertado , arandela plana, arandela elástica y tuerca de M10x30, terminal de pala y apriete por tornillería
- para neutro
  - se dispondrá, del mismo modo que para las fases, de un dispositivo de tornillo insertado, arandela plana, arandela elástica y tuerca de M10x30 para la conexión con terminal de pala

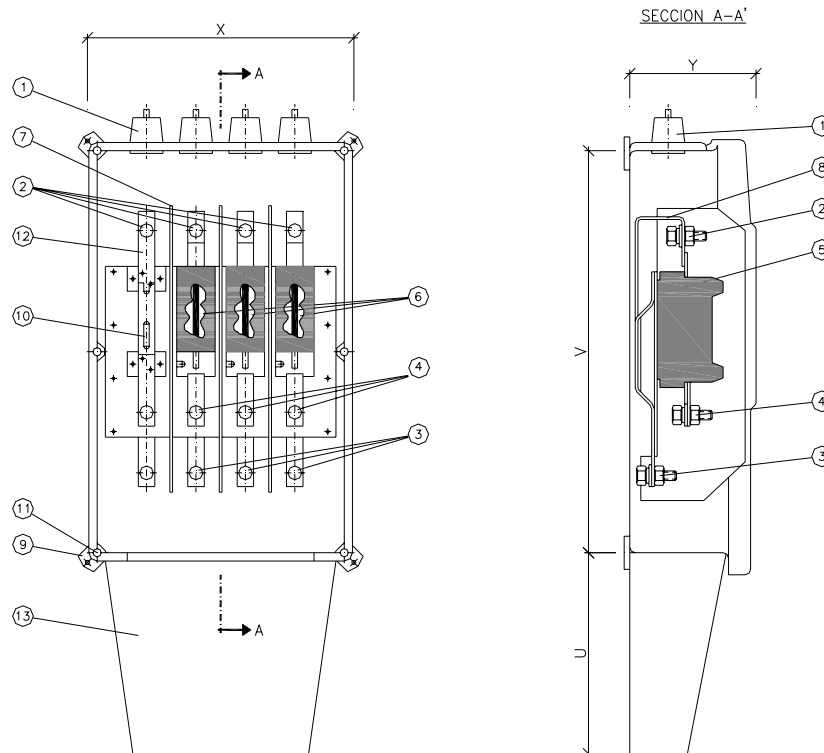
La tornillería indicada (tornillo, arandela plana, arandela elástica y tuerca) será de acero inoxidable.



## 7 SOLUCIÓN CONSTRUCTIVA

Sin prejuzgar diseño constructivo la figura recoge las principales características en cuanto a disposición, componentes y dimensiones máximas.

No obstante cualquier variación sobre lo que a continuación se indica deberá previamente acordarse y ser aceptado por Grupo ENDESA.



1. Conos elásticos para admisión de cables de fases y neutro tipo RV 0,6/1kV 1 x 240 mm<sup>2</sup> A
2. Tornillo insertado inoxidable de M10x30 (fases y neutro), con tuerca y arandela de plana inoxidable y arandela elástica, para salidas a Caja General de Protección
3. Tornillo insertado inoxidable de M10x30 (fase y neutro), con tuerca y arandela plana inoxidable y arandela elástica para entrada de línea
4. Tornillo insertado inoxidable de M10x30 (fase y neutro), con tuerca y arandela plana inoxidable y arandela elástica para salida de línea
5. Bases para cortacircuitos fusibles tipo BUC cuchillas tamaño 2 (400 A) según UNE-EN 60269 (serie) y Norma GE NNL017. Superficies de contacto tipo "omega" o "lira"
6. Cuchillas de Cu 20 x 6 mm como mínimo
7. Separadores aislantes
8. Pletina de Cu , mínimo para fases , 150 mm<sup>2</sup>
9. Orejas de fijación con agujeros de 7 mm  $\varnothing$  u otro sistema de fijación que garantice el principio de doble aislamiento
10. Pletina para neutro amovible por tornillería con puente de Cu de una sección mínima de la mitad que la pletina para fases
11. Cierre de tapa por tornillos imperdibles con cabeza en forma de triángulo equilátero de 11 mm de lado, provistos de agujero de 2 mm  $\varnothing$ . Además dispondrá de dispositivos para su condenamiento por candado
12. Tornillo de M8 para su conexión p. a t. del neutro con terminal de pala
13. Botella partida practicable, que deberá cumplir el grado de protección requerido, así como las admisiones de los cables máximos mencionados. (Opcional)

## **8 MARCAS**

Se dispondrán las siguientes marcas en la tapa de la caja:

- el nombre o marca del fabricante
- intensidad asignada
- tensión asignada
- símbolo de doble aislamiento
- símbolo "ADVERTENCIA DE RIESGO ELÉCTRICO" AMYS AE - 10 adhesiva
- logo ENDESA

## **9 INSTALACIÓN Y FIJACIÓN**

La caja de seccionamiento se instalará, tal como se indica en el ESTÁNDAR DE RED SUBTERRÁNEA DE BAJA TENSIÓN, por debajo de la caja general de protección y al mismo nivel de superficie que ésta.

Para su fijación, el fondo de la caja deberá contar con los dispositivos necesarios - orejetas, patillas, etc... - para que ésta se efectúe de forma correcta y segura.

## **10 ENSAYOS DE CALIFICACIÓN**

Como requisito previo el fabricante deberá demostrar que dispone de un sistema de calidad que cumpla con lo indicado en la Norma UNE-EN ISO 9001.

Una vez comprobado el sistema de calidad se verificará que el prefabricado responda a los mínimos fijados en la presente norma.

## **11 DOCUMENTOS DE REFERENCIA**

- Norma UNE-EN ISO 9001
- Norma UNE-EN 50102
- Norma UNE-EN 60269 (serie)
- Norma UNE-EN 60439-1
- Norma UNE-EN 60439-3
- Norma UNE-EN 60695-2-10

- Norma UNE-EN 60695-2-11
- Norma UNE-EN 60695-2-12
- Norma UNE-EN 60695 2-13
- Norma UNE 20324
- Norma UNE 21305
- Recomendaciones AMYS
- Norma GE NNL01700
- ESTÁNDAR DE RED SUBTERRÁNEA DE BAJA TENSIÓN

**ANEXO - ESPECIFICACIONES TÉCNICAS CORPORATIVAS ASOCIADAS**

<b>REFERENCIA</b>	<b>DENOMINACIÓN CODIFICADA</b>
6700034	CAJA SECC. 400 A – SALIDA A CGP SUPERIOR